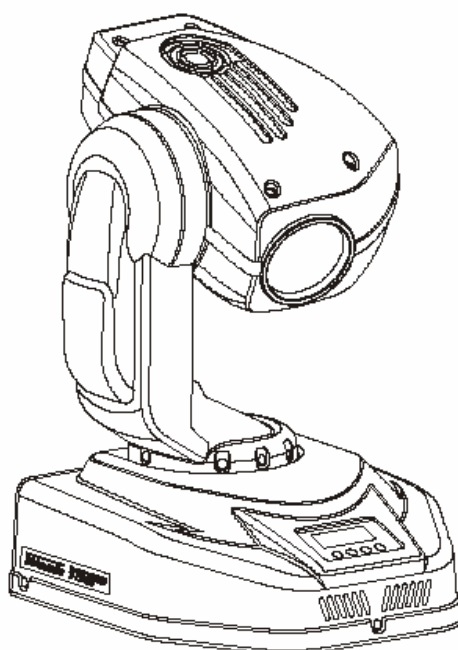




*Moving Yoke Luminaire*  
**Wash 150<sup>XT</sup>**



Руководство по эксплуатации

**XT** series

**ROBE**  
show lighting

[www.robe.cz](http://www.robe.cz)



# СОДЕРЖАНИЕ.

<b><u>1. Меры безопасности</u></b>	3
<b><u>2. Правила использования прибора.</u></b>	3
<b><u>3. Описание прибора</u></b>	4
<b><u>4. Монтаж прибора</u></b>	5
4.1 Установка или замена лампы	5
4.2 Юстировка лампы	5
4.3 Монтаж прибора на несущую конструкцию	6
4.4 Подключение питания	6
4.5 Соединение устройств в цепь управления	7
<b><u>5. DMX – протокол 16 bit.</u></b>	8
<b><u>6. DMX – протокол 8 bit.</u></b>	9
<b><u>7. Использование с управляющим контроллером.</u></b>	10
7.1 Адрес DMX.	10
7.2 Управляемые с контроллера функции	10
<b><u>8. Автономный режим.</u></b>	10
<b><u>9. Панель управления.</u></b>	11
9.1 Меню адреса.	11
9.2 Индивидуальное управление ведомыми приборами.	12
9.3 Служебная информация.	12
9.4 Установка функций.	13
9.5 Тестовая программа.	15
9.6 Установки автономного режима.	16
9.7 Перезапуск прибора (RESET).	17
9.8 Специальные функции.	17
<b><u>10. Сообщения об ошибках и другая информация.</u></b>	19
<b><u>11. Технические характеристики.</u></b>	19
<b><u>12. Обслуживание и чистка прибора.</u></b>	21
<b><u>13. Изменение установок питания</u></b>	21

**Внимание!**  
**Не допускайте попадания дождя и других жидкостей на прибор.**  
**Отключайте питание прибора перед открытием корпуса.**

**Для Вашей собственной безопасности внимательно прочитайте данное руководство перед установкой и работой с прибором.**

## **1. Меры безопасности**

Персонал, допущенный к монтажу и эксплуатации данного прибора должен обладать соответствующими навыками и квалификацией, а также соблюдать инструкции и рекомендации, приведенные в настоящем Руководстве.

**Внимание! Будьте осторожны при манипуляциях с прибором. Имеется опасность поражения током при прикосновении к проводникам и внутренним деталям прибора!**

Данный прибор вышел с завода в абсолютно исправном и работоспособном состоянии. Для поддержания такого состояния в течение всего срока эксплуатации и обеспечения ее безопасности абсолютно необходимо следовать всем инструкциям и предупреждениям, изложенным в данном руководстве.

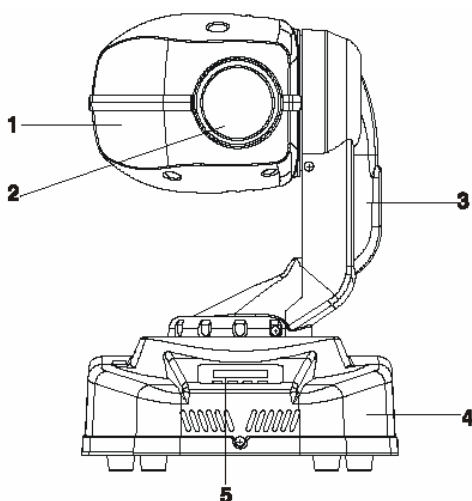
- Повреждения, вызванные несоблюдением правил и инструкций по эксплуатации, изложенных в настоящем Руководстве, не могут являться гарантийным случаем. Ваш продавец в этом случае вправе отказать Вам в осуществлении бесплатного гарантийного ремонта.
- Если прибор (например, во время доставки) подвергался значительным перепадам температур, то его необходимо выдержать при температуре эксплуатации (как правило, комнатной), во избежание появления конденсата на внутренних частях прибора и только затем включать в сеть.
- Прибор должен подключаться только к 3-х проводной электросети с отдельным проводом заземления. Все подключения должны производиться квалифицированным персоналом с соблюдением действующих норм и правил.
- Напряжение питания должно соответствовать параметрам, обозначенным на задней панели прибора.
- Кабель питания прибора не должен иметь повреждений и порезов. Периодически проверяйте внешнюю целостность кабеля во время эксплуатации.
- Отключайте прибор от сети в случае установки или снятия лампы, проверки или замены предохранителей или любых других частей, а также когда прибор не используется.
- Во время первых включений прибор может выделять небольшой дымок или запах – это не является признаком неисправности.
- Во время работы корпус прибора значительно нагревается – проявляйте осторожность!
- Не включайте и не выключайте прибор на короткие интервалы времени (менее 5 минут) – это может привести к порче лампы.
- Не смотрите прямо на горящую лампу! У чувствительных людей это может вызвать эпилептический припадок.
- **Не пытайтесь модифицировать прибор или использовать запасные детали третьих производителей – это аннулирует Вашу гарантию на прибор.**

## **2. Правила использования прибора.**

- Прожектор предназначен только для применения в помещении
- Прибор предназначен только для профессионального использования, т.е. в дискотеках, театрах, на сцене и т.д.
- Если прибор (например, во время доставки) подвергался значительным перепадам температур, то его необходимо выдержать при температуре эксплуатации (как правило, комнатной), во избежание появления конденсата на внутренних частях прибора и только затем включать в сеть.
- Никогда не включайте прибор без лампы.
- Не бросайте прибор и не подвергайте вибрации. Избегайте применения грубой силы при установке и эксплуатации прибора.
- Никогда не поднимайте прибор за прожекторную часть (вращающуюся голову) во избежание повреждения механики, поднимайте только за ручки на корпусе основания.
- Выбирая место установки, избегайте экстремально жарких, влажных и запыленных мест, вокруг места установки не должно располагаться электрических и других кабелей.
- Минимальная дистанция между линзой прибора и освещаемой поверхностью – не менее 0,8 метра.

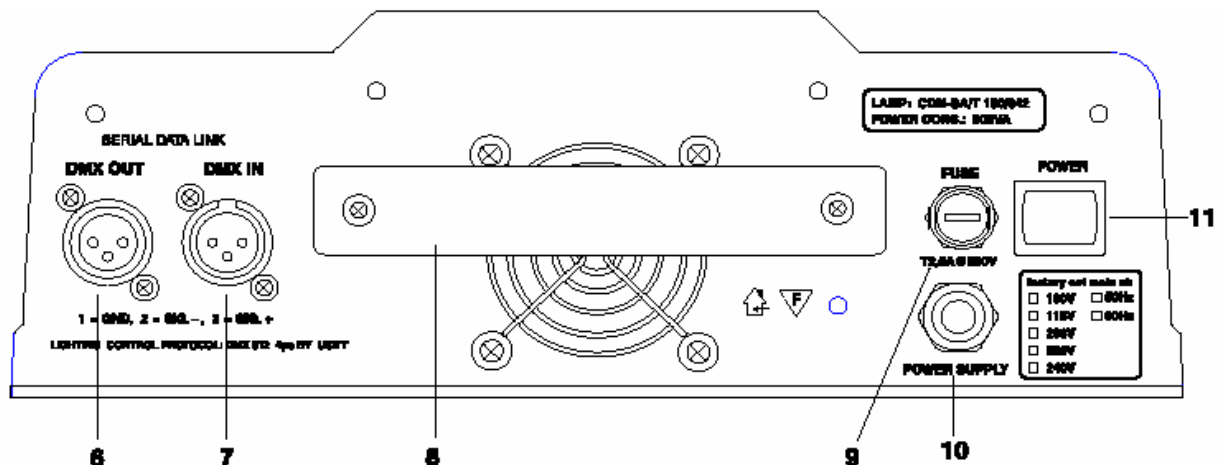
- Во время монтажа, демонтажа и сервисного обслуживания прибора на высоте обеспечьте безопасное пространство под прибором.
- При монтаже прибора над уровнем пола всегда используйте соответствующую страховку.
- Включайте прибор только убедившись в том, что все крышки прибора закрыты и болты надежно затянуты.
- Запрещается зажигать лампу в приборе, если линза или какая-либо часть корпуса снята. Прямое излучение газоразрядной лампы может вызвать УФ ожоги, лампа может взорваться.
- Температура окружающего воздуха ни при каких условиях не должна превышать 45°C.
- В случае появления на линзе прибора трещин или царапин любого вида линза должна быть заменена незамедлительно!
- Начинайте эксплуатацию прибора только после подробного изучения и полного понимания его функций. Не допускайте к эксплуатации случайных людей. Помните, что непрофессиональное обращение с прибором может принести значительные убытки и другой ущерб.
- Используйте только оригинальную упаковку прибора для его перевозки.
- Помните, что любые изменения конструкции прибора запрещены в целях безопасности.
- Никогда не удаляйте заводской номер (штрих-код) с корпуса прибора, т.к. это может привести к потере гарантии.
- Используйте прибор только в целях и способом, описанным в данном Руководстве. Игнорирование данного требования приведет к потере гарантии на прибор и может обернуться гораздо более серьезными последствиями в плане электро- и другой безопасности.

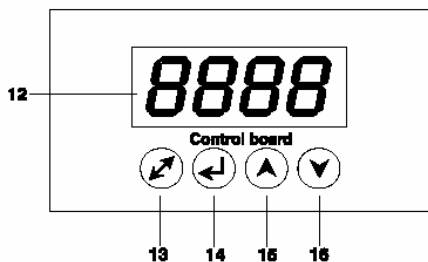
### 3. Описание прибора.



1. Подвижная часть (голова).
2. Линз.
3. Поворотная лира.
4. Основание.
5. Контрольная панель с дисплеем..

6. Выход сигнала DMX.
7. Вход сигнала DMX.
8. Ручка для переноски
9. Предохранитель.
10. Кабель питания.
11. Выключатель питания.





- 12. Дисплей.
- 13. Выбор режима [MODE].
- 14. Ввод [ENTER].
- 15 – 16. Кнопки выбора [UP] и [DOWN].

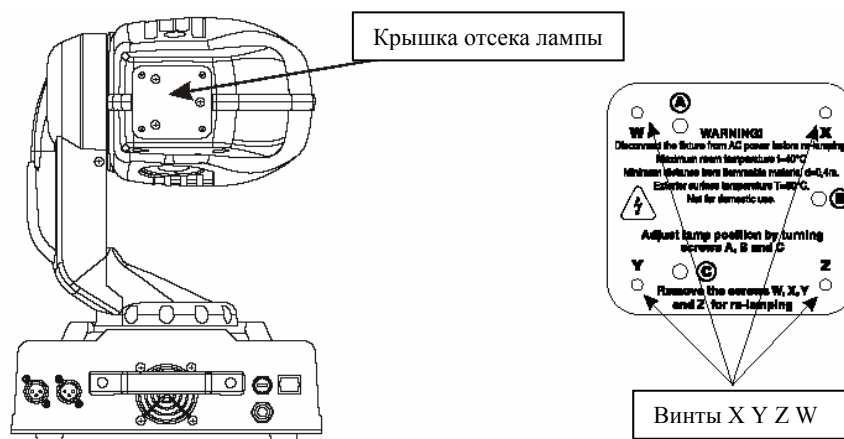
## 4. Монтаж прибора.

### 4.1 Установка или замена лампы

Прибор предназначен для работы с разрядной лампой CDM-SA/T 150/942. Установка ламп других типов может повредить устройство.

#### ПРЕДУПРЕЖДЕНИЕ

Отключите прибор от сети перед заменой лампы.  
Лампа в горячем состоянии находится под высоким давлением и может взорваться. Всегда давайте лампе остыть, по крайней мере, в течение 5 минут до замены. Используйте защитные очки.



Открутите 4 винта крышки отсека лампы (см. рисунок). Выньте узел целиком, а затем извлеките старую лампу из патрона.

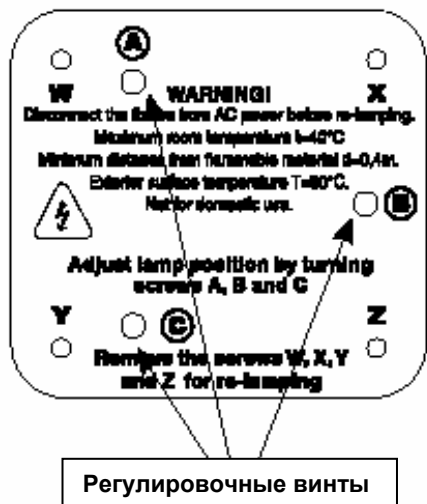
Внимание! Не устанавливайте лампу большей мощности, т.к. такая лампа выделяет значительное количество тепла, справиться с которым прибор не сможет.

Удерживая новую лампу за керамическую основу (не за стеклянную колбу), вставьте лампу в патрон. Осторожно верните крышку отсека лампы на место и закрутите винты, предварительно убедившись, что лампа надежно вставлена в патрон.

Перед первым поджигом новой лампы обнулите счетчики в меню InFO - "LAti и LAsT".

**Внимание! Не эксплуатируйте прибор со снятыми крышками!**

### 4.2 Юстировка лампы.



Лампа, как правило, отрегулирована на заводе. Однако, из-за легких различий в лампах, может потребоваться дополнительная регулировка.

1. Включите прибор, затем зажгите лампу.
2. Выключите все эффекты, поставьте канал диммера на 100% и направьте луч на ровную поверхность (стену) – используйте меню **LAAd**.
3. Центрируйте световое пятно (более яркую часть луча), поворачивая винты **A, B, C**.
4. Для уменьшения интенсивности пятна поворачивайте регулировочные винты по часовой стрелке (перемещая лампу ближе к отражателю). Добейтесь равномерного распределения света в пучке.
5. Если свет ярче по краям пучка, то поворачивайте регулировочные винты против часовой стрелки до тех пор, пока световой поток не станет равномерным (перемещая лампу дальше от отражателя).

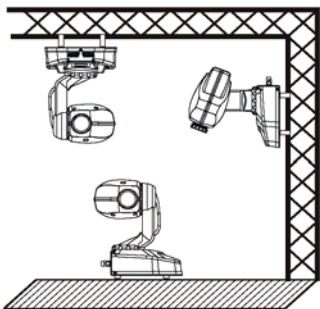
### 4.3 Монтаж прибора на несущую конструкцию.

#### ПРЕДУПРЕЖДЕНИЕ

Всегда соблюдайте правила безопасности, в соответствии с местными нормами. Монтаж прибора должен осуществляться только уполномоченной организацией!

#### ПРЕДУПРЕЖДЕНИЕ

При монтаже прибора не допускайте нахождения легковоспламеняющихся объектов и материалов ближе 0,4 м от прибора.



Прибор может быть подвешен в любом положении без какого-то ни было влияния на его рабочие характеристики.

Конструкция, предназначенная для установки прибора (приборов) должна быть рассчитана и проверена на способности выдержать 10-кратное превышение нагрузки в течение 1 часа без деформаций. Всегда страхуйте прибор от возможного падения специальной цепочкой или тросиком.

Не используйте ручки прибора, предназначенные для переноски, в качестве элементов крепления страховки.

Во время монтажа, демонтажа и обслуживания прибора, установленного на высоте, нахождение людей в зоне установки (возможной зоне падения предметов) категорически запрещено.

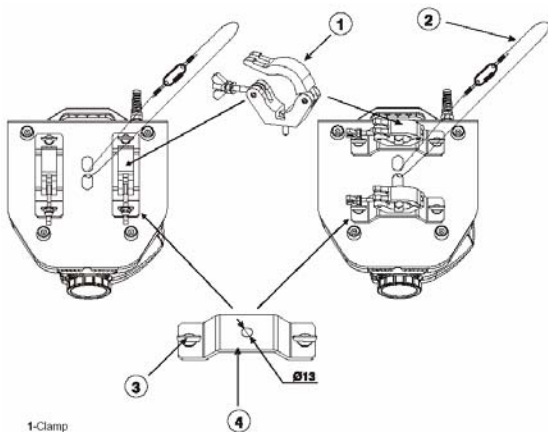
Монтаж прибора должен осуществляться с соблюдением правил и процедур, одобренных соответствующими надзорными организациями. Также должна осуществляться ежегодная инспекция механической прочности установки с участием надзорных организаций.

Прибор не должен размещаться на высоте в таких местах, непосредственно под которыми могут находиться или проходить люди.

После установки прибора на рабочую позицию к нему не должно быть свободного доступа людей. Прибор должен быть надежно закреплен, без люфтов и вибраций. Если Вы не уверены в невозможности падения прибора с высоты точки установки – не устанавливайте прибор !

#### Внимание!

При установке прибора убедитесь в том, он надежно закреплен на несущую конструкцию и конструкция способна нести эту нагрузку.



1. Хомут (крюк).
2. Страховочный тросик.
3. Барашек скобы.
4. Скоба ОМЕГА.

Закрепите крюк на скобе ОМЕГА.

Закрепите скобы на основании прибора, повернув барашки по часовой стрелке.

Закрепите страховочный тросик на приборе (см. рисунок) и на конструкции, на которой закреплен прибор.

### 4.4 Подключение питания.

#### Внимание!

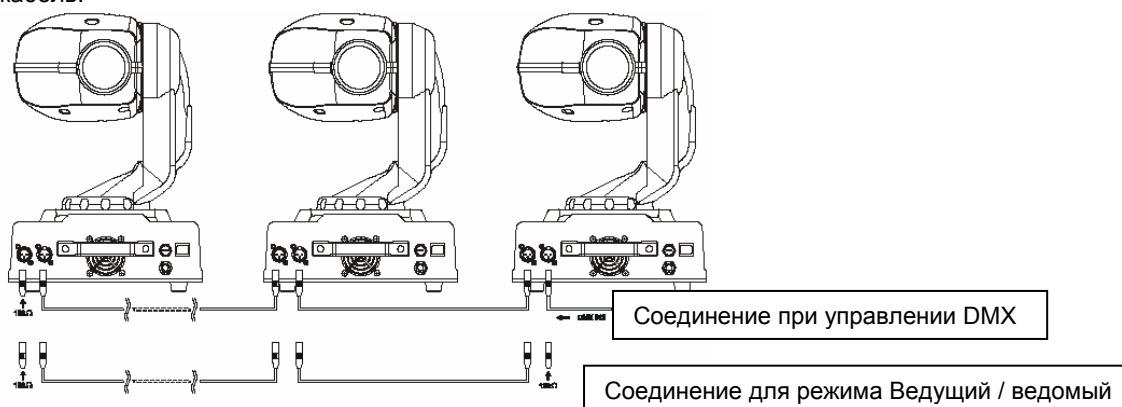
Проверьте напряжение и частоту питающей сети перед включением. Для Вашей безопасности устройство должно быть заземлено.

Европа	Америка	Обозначение	Международный
коричневый	Черный	Фазный	L
голубой	Белый	Нейтральный	N
желто-зеленый	зеленый	заземление	⏚

Никогда не подключайте питание прибора к выходу диммера!

## 4.5 Соединение устройств в цепь управления

Трехконтактные разъемы цифрового входа/выхода соответствуют стандарту DMX-512, т.е., контакт 1 - экран, контакт 2 – cold (-) и контакт 3 – hot (+). Используйте только специальный экранированный RS-485 кабель.



### Цепь управления DMX.

1. Подсоедините выход контроллера к цифровому входу первого прибора.
2. При подсоединении дополнительных устройств, соедините выход устройства, ближайшего к контроллеру, со входом следующего устройства.
3. Установите терминатор на конце цепи. Вставьте терминатор в цифровой выход последнего устройства в цепи. Терминатор, представляющий собой обычный XLR разъем «папа» с резистором 120 Ом, 0.25W, припаянным к контактам 2 и 3, «впитывает» в себя управляющий сигнал, не давая ему отражаться назад в цепочку и создавать интерференционные помехи.

### Цепь управления ведущий / ведомый.

1. Подсоедините DMX-выход ведущего прибора ко входу ведомого. Подключайте приборы далее, всегда соединяя вход сигнала с выходом – всего не более 9 ведомых приборов.
2. Необходимо установить терминатор на входной разъем сигнала ведущего прибора и на выходной разъем последнего ведомого прибора.

## 5. DMX – протокол 16 bit.

Mode 1 Channel	Mode 2 Channel	Value	Function	Type of control
1	1	0-255	<b>Pan</b> Pan movement by 530°	proportional
2	3	0-255	<b>Tilt</b> Tilt movement by 280°	proportional
3	2	0-255	<b>Pan fine</b> Fine control of pan movement	proportional
4	4	0-255	<b>Tilt fine</b> Fine control of tilt movement	proportional
5	5	0 1-249 250-252 253-255	<b>Speed of PAN/TILT movement</b> Max. speed (tracking mode) From max. speed to min.speed (vector mode) Max. speed(track.mode),black-out while colour or gobo changes Max. speed(vector mode),black-out while PAN/TILT moving or colour or gobo changes	step proportional step step
6	6	0 10 21 32 42 53 64 74 85 96 106 117 128-189 190-193 194-255	<b>Colours</b> Open/white Turquoise Red Cyan Light green Magenta Light Blue Yellow Green Pink Blue Orange Forwards rainbow effect from fast to slow No rotation Backwards rainbow effect from slow to fast	proportional proportional proportional proportional proportional proportional proportional proportional proportional proportional proportional proportional proportional proportional proportional
7	7	0-255	<b>Dimmer intensity</b> Intensity from 0 to 100%	proportional
8	8	0 1-63 64-95 96-127 128-139 140-159 160-175 176-191 192-223 224-255	<b>Shutter,Strobe,Reset</b> Shutter closed Light intensity from 0 to 100% Shutter open Strobe-effect from slow to fast (max 8 flashes/s) Reset Shutter closed Pulse-effect in sequences with increasing speed Pulse-effect in sequences with decreasing speed Random strobe effect with increasing speed Shutter open	step proportional step proportional step step proportional proportional proportional step



## 6. DMX – протокол 8 bit.

Mode 3 Channel	Mode 4 Channel	Value	Function	Type of control
1	1	0-255	<b>Pan</b> Pan movement by 530°	proportional
2	2	0-255	<b>Tilt</b> Tilt movement by 280°	proportional
3		0 1-249 250-252 253-255	<b>Speed of PAN/TILT movement</b> Max. speed (tracking mode) From max. speed to min.speed (vector mode) Max. speed(track.mode),black-out while colour or gobo changes Max. speed(vector mode),black-out while PAN/TILT moving or colour or gobo changes	step proportional step step
4	3	0 10 21 32 42 53 64 74 85 96 106 117 128-189 190-193 194-255	<b>Colours</b> Open/white Turquoise Red Cyan Light green Magenta Light Blue Yellow Green Pink Blue Orange Forwards rainbow effect from fast to slow No rotation Backwards rainbow effect from slow to fast	proportional proportional proportional proportional proportional proportional proportional proportional proportional proportional proportional proportional proportional proportional proportional
5	4	0-255	<b>Dimmer intensity</b> Intensity from 0 to 100%	proportional
	5		<b>No function</b>	
6	6	0 1-63 64-95 96-127 128-139 140-159 160-175 176-191 192-223 224-255	<b>Shutter,Strobe,Reset</b> Shutter closed Light intensity from 0 to 100% Shutter open Strobe-effect from slow to fast (max 8 flashes/s) Reset Shutter closed Pulse-effect in sequences with increasing speed Pulse-effect in sequences with decreasing speed Random strobe effect with increasing speed Shutter open	step proportional step proportional step step proportional proportional proportional step

## 7. Использование с управляющим контроллером.

Прибор может быть назначены на любой адрес в диапазоне 001-505.

### 7.1 Адрес DMX.

Панель управления (контрольная панель) позволяет вам выбрать адрес, который является каналом №1 прибора при управлении с контроллера. Если вы, к примеру, установите адрес № 5, то прибор будет использовать каналы с 5 по 20 для управления функциями. Пожалуйста, убедитесь, что соседние каналы разных приборов не накладываются друг на друга. Если 2, 3 и более приборов назначены на одинаковый адрес, они будут работать одинаково.

После назначения адреса вы можете начать управлять прибором с вашего контроллера. После включения питания прибор автоматически определяет наличие сигнала управления. Если сигнал отсутствует, дисплей мигает индикацией установленного адреса **A001** (это может случиться, если не включен в разъем кабель управления, контроллер не посылает сигнал или кабель управления имеет разрыв).

Необходимо установить терминатор на выходной разъем последнего прибора.

### 7.2 Управляемые с контроллера функции.

#### - Колесо цвета

В приборе установлено колесо цвета на 12 позиций – 11 из них дихроичные фильтры и 1 белый. Колесо цвета может быть остановлено в любой позиции, в т.ч. и между двумя соседними фильтрами, также возможно вращение колеса с различной скоростью.

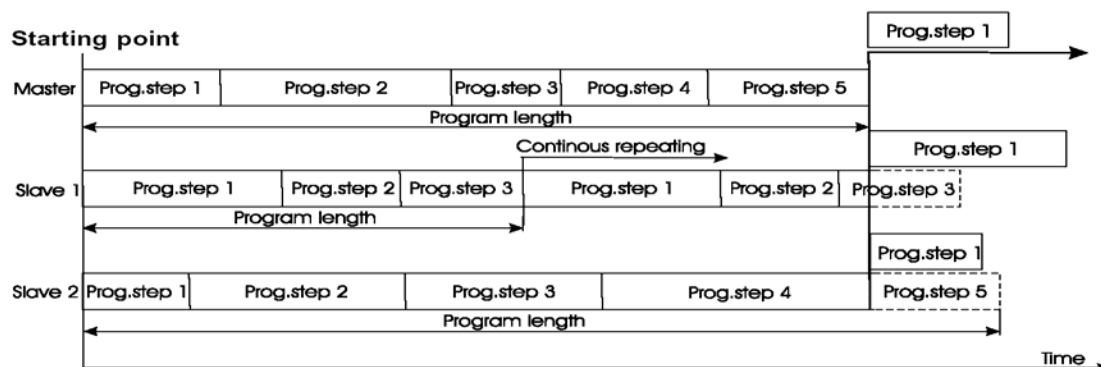
#### - Заслонка / строб / диммер

Комбинированный узел диммера / механической заслонки позволяет перекрывать световой выход прибора и плавно регулировать яркость луча в пределах 0 – 100%. Тот же механизм обеспечивает эффект стробоскопирования луча с частотой от 1 до 8 вспышек в секунду.

## 8. Автономный режим.

Прибор, не подключенный к управлению, тем не менее может воспроизводить заложенные оператором программы, которые могут быть разными для нескольких приборов (меню **St.AL**). Автономный режим можно применять как к отдельному прибору, так и к группе приборов, соединенных по управлению в режиме ведущий / ведомый. При этом один из приборов должен быть ведущим (**MASTER**), а остальные – ведомыми (**SLAVE**). Ведомые приборы должны иметь установки адреса **SLA.1 – SLA.9** и на одном адресе должен находиться только один прибор.

**Если ведущий прибор осуществляет перезапуск или воспроизводит тестовую программу, то ведомые приборы будут выполнять те же самые действия! Вы не сможете программировать и осуществлять другие манипуляции с ведомыми приборами, когда ведущий прибор включен и цепь управления соединяет все приборы.**



Программа, выполняемая ведущим прибором, одновременно и синхронно выполняется ведомыми. Номер выполняемой программы одинаков для всех приборов и определяется ведущим прибором, содержание программ под одним номером может быть разным для разных приборов. Каждый прибор выполняет программу по кругу, начиная с 1-го шага по команде ведущего прибора.

Например (см. рисунок выше), если ведомый прибор (Slave1) выполняет программу меньшей длины, чем ведущий, то программа повторяется по кругу до тех пор, пока не поступит сигнал 1-го шага с ведущего. Воспроизведение программы прервется и начнется с 1-го шага, т.е шаг 3 не будет закончен. Если же ведомый прибор (Slave2) выполняет программу большей длины, чем ведущий, то программа выполняется до тех пор, пока не поступит сигнал 1-го шага с ведущего. Воспроизведение программы прервется и начнется с 1-го шага, т.е шаг 5 воспроизведен не будет.

#### **ВНИМАНИЕ!**

Отключите линию управления от DMX контроллера перед включением приборов в режим Ведущий/Ведомый. Всегда устанавливайте DMX терминаторы в начало и в конец линии.

## 9. Панель управления.

Панель управления расположена на передней части прибора. Здесь Вы можете установить адрес прибора, режим, узнать время наработки, запустить тест, перезапустить прибор и использовать много других установок и сервисных функций.

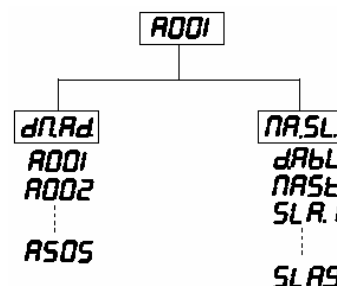
Главное меню вызывается нажатием кнопки **[MODE]** – нажмите кнопку необходимое количество раз до появления индикации **A001**(текущий установленный адрес). Передвигаться по меню можно, нажимая кнопки выбора **[UP]** и **[DOWN]** – дисплей шаг за шагом показывает следующие сообщения: **A001, SLct, InFO, PerS, tEst, StAL, rESE, SPEC**. Нажмите ввод **[ENTER]**, если вы хотите выбрать одно из них. Функции будут описаны далее в следующей последовательности.



### 9.1 Меню адреса.



С помощью этого меню вы можете установить адрес или выбрать режим ведущего \ ведомого.



#### Установка адреса DMX.

1. Нажмите кнопку **[MODE]** до появления индикации **A001**.
2. Нажмите кнопку **[ENTER]** и используя кнопки **[UP]** и **[DOWN]** найдите меню **dM.Ad**.
3. Нажмите кнопку **[ENTER]** (буква А мигает) и кнопками **[UP]** и **[DOWN]** выберите нужный адрес (001-505), затем нажмите кнопку **[ENTER]** для подтверждения.
4. Выберите меню **M.ASL**, нажмите кнопку **[ENTER]** и используя кнопки **[UP]** и **[DOWN]** установите значение **d.AbL**, нажмите кнопку **[ENTER]** для подтверждения.
5. Нажмите кнопку **[MODE]**, установленный адрес будет показан на дисплее. Если цифры установленного адреса на дисплее мигают, это означает, что не поступает управляющий сигнал DMX.



#### Установки режима ведущий/ведомый.

1. Нажмите кнопку **[MODE]** до появления индикации **A001**.
2. Нажмите кнопку **[ENTER]** и используя кнопки **[UP]** и **[DOWN]** найдите меню **MA.SL**.
3. Нажмите кнопку **[ENTER]** (буква А мигает) и кнопками **[UP]** и **[DOWN]** установите параметр **MASt** (для прибора, который будет ведущим) или **SLA.1 – SLA.9** (для назначения ведомого прибора в цепи управления), затем нажмите кнопку **[ENTER]** для подтверждения. Если Вы не хотите устанавливать прибор в режим ведущего/ведомого, то установите значение **d.AbL**, и нажмите кнопку **[ENTER]** для подтверждения.
4. Нажмите кнопку **[MODE]**, установленный адрес будет показан на дисплее. Если индикация установленного адреса на дисплее мигает, это означает, что на вход прибора поступает управляющий DMX сигнал от контроллера. Отключите контроллер!

**ВНИМАНИЕ !** Только один прибор может быть назначен ведущим. До 9 приборов могут быть назначены ведомыми, по одному прибору на каждый адрес в диапазоне **SLA.1 – SLA.9**.

В случае, если на вход прибора, назначенного ведущим, поступает сигнал DMX с контроллера, то на дисплее появится сообщение **MAEr** и прибор переключится на прием сигнала DMX по установленному адресу, хранящемуся в памяти. При этом автономный режим будет полностью отключен! Это же правило касается и приборов, включенных в режим ведомого.

#### Пример:

Ведущий прибор имеет следующие настройки –

меню **dM.Ad – A009**

меню **MA.SL – MASt** (индикация на дисплее)

На вход ведущего прибора подключаем сигнал DMX. Сообщение **MAst** начинает быстро мигать на дисплее и через 20 секунд сменяется сообщением об ошибке **MA.Er**, при этом прибор переключается на управление от сигнала DMX в соответствии с установленным адресом (режим ведущего прибора выключается). С этого момента прибор имеет следующие настройки -

меню **dM.Ad – A009** (**A009/MA.Er** мигает)

меню **MA.SL – d.AbL**

## 9.2 Индивидуальное управление ведомыми приборами.

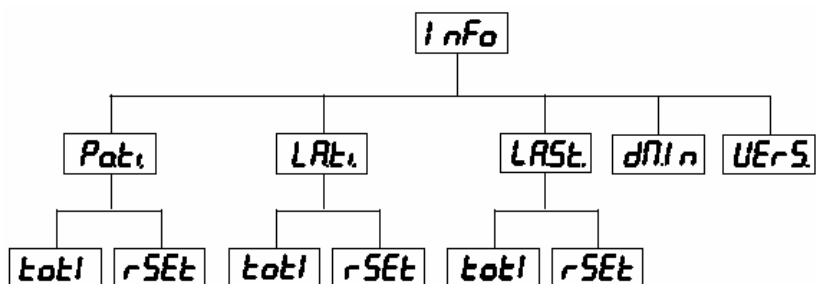
**SL.C.**

Данная функция позволяет устанавливать программные настройки любого из ведомых приборов с панели ведущего прибора. Для этого надо найти меню **Sl.Ct.** и нажать **[ENTER]**. Затем кнопками **[UP]** и **[DOWN]** выбрать нужный из подключенных приборов **SL.C.1 – SL.C.9** и нажать **[ENTER]**. Затем Вы можете управлять ведомым прибором с панели ведущего. Если ни один ведомый прибор не подключен к ведущему по управлению, то на дисплее будет циклически высвечиваться индикация **SL.C.1, SL.C.2, SL.C.3 ... SL.C.9** и т.д. Данная функция применима только к ведущему (MASTER) прибору.

## 9.3 Служебная информация.

**Info**

Данное меню позволяет показать различную служебную информацию – время наработки лампы, кол-во поджигов, версия ПО и др. Для этого кнопками **[UP]** и **[DOWN]** установите нужный параметр и нажмите кнопку **[ENTER]** для появления данных на дисплее.



**Pot.**

**Общее время наработки, включает подменю:**

**totl**

- общее время наработки прибора с момента изготовления, для выхода нажмите **[ENTER]** или **[MODE]**.

**rSEt**

- время наработки прибора с момента последнего сброса счетчика, для выхода нажмите **[ENTER]** или **[MODE]**. Для сброса счетчика на 0 необходимо удерживать нажатыми кнопки **[UP]** и **[DOWN]** и одновременно нажать кнопку **[ENTER]**.

**LA.**

**Время наработки лампы.**

**totl**

- общее время работы ламп в приборе с момента изготовления, для выхода нажмите **[ENTER]** или **[MODE]**.

**rSEt**

- время наработки лампы с момента последнего сброса счетчика, для выхода нажмите **[ENTER]** или **[MODE]**. Для сброса счетчика на 0 необходимо удерживать нажатыми кнопки **[UP]** и **[DOWN]** и одновременно нажать кнопку **[ENTER]**.

**LAST.**

**Счетчик количества поджигов ламп.**

**totl**

- общее количество поджигов ламп в приборе с момента изготовления, для выхода нажмите **[ENTER]** или **[MODE]**.

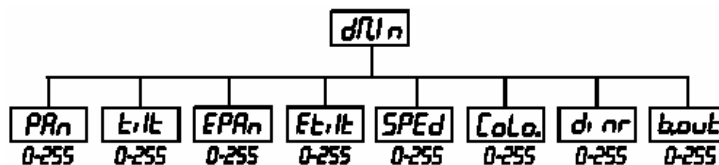
**rSEt**

- количество поджигов лампы с момента последнего сброса счетчика, для выхода нажмите **[ENTER]** или **[MODE]**. Для сброса счетчика на 0 необходимо удерживать нажатыми кнопки **[UP]** и **[DOWN]** и одновременно нажать кнопку **[ENTER]**.

**DM.**

**Значения сигнала DMX на входе прибора.**

Индикация значения сигнала DMX по каждому каналу прибора, поступающего на вход управления прибора. Кнопками [UP] и [DOWN] выберите нужный канал и нажмите кнопку [ENTER] для появления данных на дисплее. Для выхода нажмите [MODE].



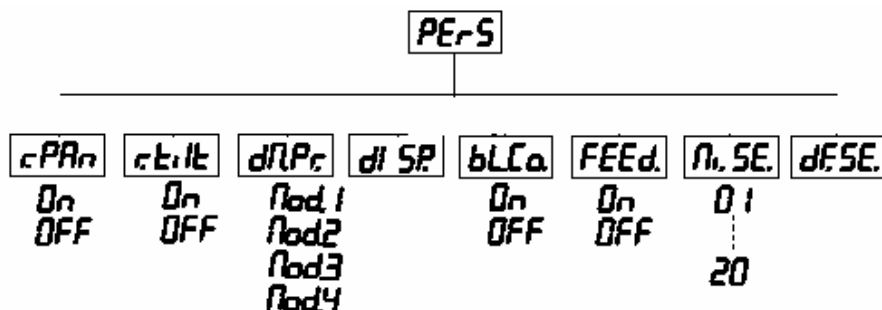
### **UEr5.** Версия программного обеспечения.

Индикация версии программного обеспечения прибора. Нажмите кнопку [ENTER] для появления данных на дисплее. Для выхода нажмите [MODE].

## 9.4 Установка функций.

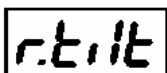


Данное меню позволяет настраивать внутренние функции прибора, определяющие дальнейшие особенности его функционирования. Для этого кнопками [UP] и [DOWN] установите нужный параметр и нажмите кнопку [ENTER] для установки нужных данных или для входа в подменю.



### Реверсирование движения PAN.

Данная функция позволяет изменить направление движения (отклик на джойстик) зеркала по горизонтали. Используя кнопки [UP] и [DOWN] установите ON для включения реверсирования или OFF для выключения, затем нажмите кнопку [ENTER] для подтверждения. Для отмены и (или) выхода из подменю нажмите [MODE].



### Реверсирование движения TILT.

Данная функция позволяет изменить направление движения (отклик на джойстик) зеркала по вертикали. Используя кнопки [UP] и [DOWN] установите ON для включения реверсирования или OFF для выключения, затем нажмите кнопку [ENTER] для подтверждения. Для отмены и (или) выхода из подменю нажмите [MODE].



### Расположение каналов DMX.

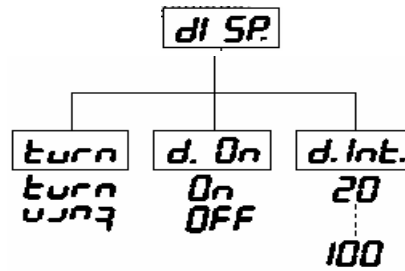
Данная функция позволяет выбрать из четырех возможных вариантов последовательность расположения каналов DMX (функций) для управления прибором (включая 8 и 16 битное движение). Кнопками [UP] и [DOWN] выберите Mod.1 Mod.2, Mod.3 или Mod.4, затем нажмите кнопку [ENTER] для подтверждения. Для отмены и (или) выхода из подменю нажмите [MODE].

Канал	Режим mod.1	Режим mod.2	Режим mod.3	Режим mod.4
1	PAN	PAN	PAN	PAN
2	TILT	Fine PAN	TILT	TILT
3	Fine PAN	TILT	Скорость	Скорость
4	Fine TILT	Fine TILT	Цвет	Диммер
5	Скорость	Скорость	Диммер	
6	Цвет	Цвет	Строб, перезапуск	Строб, перезапуск
7	Диммер	Диммер		
8	Строб, перезапуск	Строб, перезапуск		

При выборе режима Mod.4 канал скорости автоматически устанавливается на максимум.

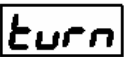


## Настройка дисплея.



## Яркость дисплея.

Настройка яркости дисплея в пределах 20% - 100%. Кнопками [UP] и [DOWN] выберите нужный уровень яркости, затем нажмите кнопку [ENTER] для подтверждения. Для отмены и (или) выхода из подменю нажмите [MODE].



## Переворот индикатора на 180°

Позволяет повернуть индикацию на 180° для более удобного считывания показаний. Кнопками [UP] и [DOWN] выберите нужное положение, затем нажмите кнопку [ENTER] для подтверждения. Для отмены и (или) выхода из подменю нажмите [MODE].



## Постоянное включение дисплея.

Позволяет установить автоматическое отключение дисплея через 2 минуты после последнего касания кнопок. Кнопками [UP] и [DOWN] выберите ON (если хотите оставить дисплей постоянно включенным) или OFF (автоматическое отключение через 2 минуты), затем нажмите кнопку [ENTER] для подтверждения. Для отмены и (или) выхода из подменю нажмите [MODE].



## Закрытие луча при автокорректировке.

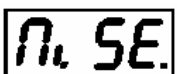
Позволяет установить функцию закрытия луча при автоматической коррекции его положения (положение луча не соответствует полученным координатам, система управления перемещает луч в правильную позицию). Кнопками [UP] и [DOWN] выберите ON (если хотите перекрывать луч во время коррекции) или OFF (луч прибора открыт всегда), затем нажмите кнопку [ENTER] для подтверждения. Для отмены и (или) выхода из подменю нажмите [MODE].



## Автоматическая коррекция положения луча.

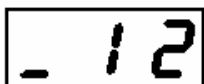
Позволяет установить функцию автоматической коррекции положения луча (положение луча не соответствует полученным координатам, например, после неожиданного внешнего толчка, система управления перемещает луч в правильную позицию). Кнопками [UP] и [DOWN] выберите ON (если хотите включить систему коррекции) или OFF (если хотите выключить систему коррекции), затем нажмите кнопку [ENTER] для подтверждения. Для отмены и (или) выхода из подменю нажмите [MODE].

ПРИМЕЧАНИЕ: если при выключенной системе коррекции луч потеряет точность позиционирования, а затем Вы включите систему коррекции, то без перезагрузки прибора (RESET необходим для синхронизации получаемого сигнала DMX с некоей опорной точкой) функция автоматической корректировки положения луча работать не будет.

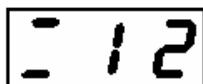


## Чувствительность встроенного микрофона.

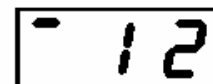
С помощью этой функции меню Вы можете настроить чувствительность встроенного в прибор микрофона в диапазоне от 1 (минимум) до 20 (максимум). Кнопками [UP] и [DOWN] установите необходимый уровень чувствительности, затем нажмите кнопку [ENTER] для подтверждения. Для отмены и (или) выхода из подменю нажмите [MODE].  
(верхний сегмент мигает в ритм баса)



Недостаточный уровень



Нормальный уровень



Перегрузка



## Возврат к заводским установкам.

В этом меню нажатие кнопки [ENTER] приведет к сбросу всех сделанных Вами установок функций, описанных выше (но не значений точных настроек меню SPEC) и установке заводских значений, о выполнении этого процесса будет говорить индикация rSt на дисплее. Справа приведена таблица заводских значений установок.

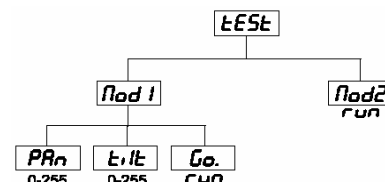
Параметр	Индикация	Заводские установки (выделены серым)
Реверсирование движения PAN	rPAN	On
		OFF
Реверсирование движения TILT	rTilt	On
		OFF
Режим расположения каналов DMX	dNPr	Mod1
		Mod2
		Mod3
		Mod4
Закрытие луча при автокоррекции	bLCo	On
		OFF
Автоотключение дисплея	d On	On
		OFF
Яркость дисплея	d Int	20 40 60 80 100
Поворот индикации дисплея на 180°	turn	turn
		un7
Авто коррекция положения луча	FEEd	On
		OFF
Вкл/выкл. работы от микрофона	Aud1	On
		OFF
Регулировка чувствительности встроенного микрофона	M, SE	01 02 03 04 05
		06 07 08 09 10
		11 12 13 14 15
		16 17 18 19 20

## 9.5 Тестовая программа.



Позволяет включать демо-программы, заложенные в приборе. Кнопками [UP] и [DOWN] выберите Mod1 или Mod2, затем нажмите кнопку [ENTER] для включения программы, во время выполнения программы на дисплее мигает сообщение run/test. Для остановки программы нажмите кнопку [ENTER] еще раз – дисплей покажет мигающее сообщение PAUS./test, для продолжения программы нажмите кнопку [ENTER] еще раз.

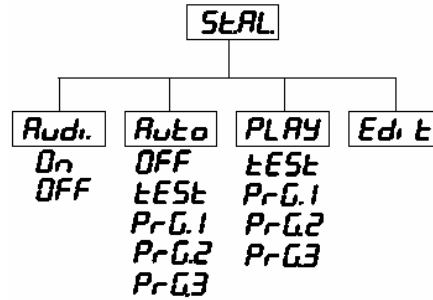
Программа Mod1 подходит для показа функций прибора на стене, потолке, полу – в этой программе луч прибора не двигается. Программа Mod2 показывает все возможности прибора, включая движение луча, что позволяет полнее показать возможности прибора.



## 9.6 Установки автономного режима.



Данное меню позволяет настроить установки автономного режима (воспроизведение программ, программирование и т.п.)



### Воспроизведение в такт музыке.

Данное меню включает функцию воспроизведения программ в автономном режиме в такт музыкальному сигналу, поступающему на встроенный микрофон. Кнопками [UP] и [DOWN] выберите ON для включения функции или OFF для выключения функции, затем нажмите кнопку [ENTER] для подтверждения. Для отмены и (или) выхода из подменю нажмите [MODE].



### Назначение программ для воспроизведения.

Данное меню позволяет назначить программу, которая будет воспроизводиться в автоматическом режиме после подачи на прибор напряжения питания. Кнопками [UP] и [DOWN] выберите желаемую программу (tEst – заводская программа) или установите OFF если не нужно выполнять ни одну из программ, затем нажмите кнопку [ENTER] для подтверждения. Для отмены и (или) выхода из подменю нажмите [MODE]. Установленная программа будет воспроизводиться столь долго, сколь долго ее индикация будет присутствовать на дисплее.

Для ведомых приборов, работающих в цепи Ведущий / ведомый значение данной функции должно быть установлено на OFF.

Пример: Вы остановили свой выбор на программе PrG.3 –

- если прибор не подключен к цепям управления (ведущий / ведомый или управление с контроллера), то он выполняет после включения программу PrG.3
- если прибор подключен к цепи управления ведущий / ведомый в качестве ведущего (Master), то он выполняет после включения программу PrG.3
- если прибор подключен к цепи управления ведущий / ведомый в качестве ведомого (Slave), то он выполняет после включения собственную программу PrG.3 (если на ведущем приборе назначена программа PrG.1, то и ведомый прибор будет выполнять собственную программу PrG.1)

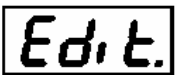
В случае, если включена данная функция и выбрана программа для воспроизведения, но в то же время прибор подключен к цепи управления от контроллера, выбранная программа все равно будет воспроизводиться, а прибор не будет реагировать на команды контроллера.



### Воспроизведение программы.

Это меню позволяет назначить для воспроизведения заводскую программу tEst или записанную Вами программу PrG.1, PrG.2 или PrG.3. Кнопками [UP] и [DOWN] выберите программу для воспроизведения, затем нажмите кнопку [ENTER] для включения программы (программа будет воспроизводиться безостановочно по кругу). Для остановки программы нажмите кнопку [ENTER] – дисплей покажет мигающее сообщение PAUS./PrG.#, для продолжения программы нажмите кнопку [ENTER] еще раз.

**ВНИМАНИЕ!** Если после назначения программы для воспроизведения прибор будет подключен к контроллеру по цепи управления DMX, то прибор не будет реагировать на команды контроллера и будет воспроизводить назначенную программу. Вы также не сможете выбирать и воспроизводить программы на ведомых приборах с их панелей управления, если ведущий прибор включен и соединен цепью управления с ведомыми.



### Редактирование программы.

Это меню предназначено для выбора редактируемой программы или создания новой. Прибор содержит в памяти заводскую программу (tEst, не может редактироваться) и 3 программы для записи, каждая из которых может содержать до 99 шагов. Каждый шаг программы может иметь собственное время перехода (fade –



динамическая часть шага) и собственно время шага (step – статичная часть шага). Если прибор назначен ведущим, его питание включено и он подключен к цепи управления, то Вы можете редактировать программы на ведомых приборах только с панели управления ведущего прибора.

1. Кнопками [UP] и [DOWN] выберите программу для редактирования (PrG.1 – PrG.3), затем нажмите кнопку [ENTER] для подтверждения.
2. Кнопками [UP] и [DOWN] выберите нужный прибор для редактирования программы (MASt – SLA.9), затем нажмите кнопку [ENTER] для подтверждения.
3. Кнопками [UP] и [DOWN] выберите шаг для редактирования (St.01 – St.99), затем нажмите кнопку [ENTER] для подтверждения.
4. Кнопками [UP] и [DOWN] выберите параметр (канал прибора) для редактирования, затем нажмите кнопку [ENTER] для подтверждения. Теперь, при помощи кнопок [UP] и [DOWN] Вы можете устанавливать DMX значения для следующих параметров (каналов) прибора:
  - P.End – общее количество шагов в программе (диапазон установки 1 – 99). Должно быть установлено перед началом программирования (например, если Вы хотите создать программу из 10 шагов, то установите значение 10).
  - PAn – движение по горизонтали, диапазон установки 0 – 255.
  - tilt – движение по вертикали, диапазон установки 0 – 255.
  - F.PAn – точное позиционирование по горизонтали, диапазон установки 0 – 255.
  - F.tilt – точное позиционирование по вертикали, диапазон установки 0 – 255.
  - SPEd – скорость движения зеркала, диапазон установки 0 – 255.
  - Colo. – колесо цвета, диапазон установки 0 – 255.
  - b.out. – эффект стробоскопирования, перезапуск прибора, диапазон установки 0 – 255.
  - dimr – диммер (яркость), диапазон установки 0 – 255.
  - S.tim – время шага (статичное), диапазон установки 0,1 – 25,5 секунды.
  - COPY – копирование текущего шага программы в следующий. Если последний шаг программы будет скопирован в следующий, то значение параметра P.End автоматически увеличится на 1 (кроме шага 99).
5. Нажмите кнопку [ENTER] для подтверждения установленных значений.
6. Нажмите кнопку [MODE] для выбора следующего шага программы и повторите пункты 4 - 6.

Программы сохраняются в том приборе, для которого Вы их создали или редактировали (ведущий или ведомые с 1 по 9).

### 9.7 Перезапуск прибора (RESET).

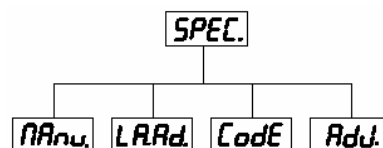


Нажмите кнопку [ENTER] для выполнения перезапуска. Прибор проиндексирует положение своих механизмов и установит их в стандартные начальные позиции.

### 9.8 Специальные функции.

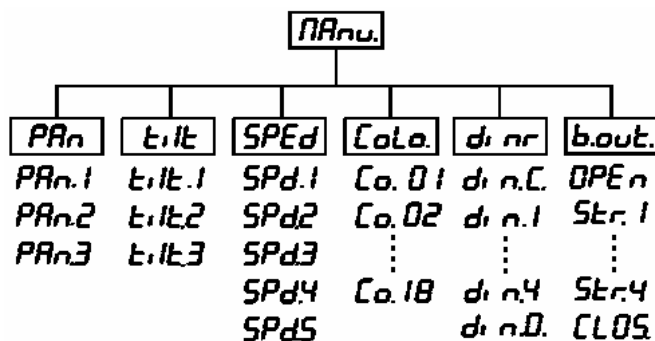


Кнопками [UP] и [DOWN] выберите нужный Вам пункт подменю, затем нажмите кнопку [ENTER] для подтверждения и входа в подменю.



**Ручное управление каналами прибора.**

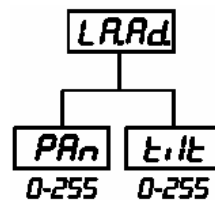
Это меню позволяет вручную устанавливать каналы прибора (параметры) в нужное положение. Кнопками [UP] и [DOWN] выберите нужный Вам параметр (канал), затем нажмите кнопку [ENTER] для подтверждения и установки нужного значения параметра (канала). Для отмены и (или) выхода из подменю нажмите [MODE].



## LRAAd

### Юстировка лампы.

Данная функция может быть весьма полезна в процессе регулировки (юстировки) лампы прибора. После нажатия кнопки прибор перейдет в специальный режим – все данные установки каналов будут временно отменены, шторка откроется и диммер установится на 100% (максимальная яркость). Вы сможете сфокусировать луч на плоской поверхности и произвести точную юстировку положения лампы в отражателе при помощи этого подменю, установив нужные значения каналов.



## CodE

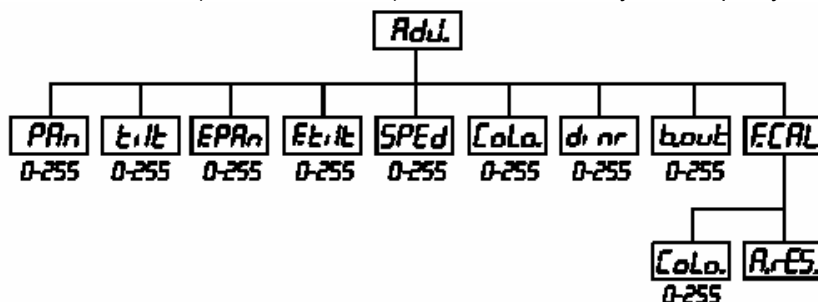
### Код прибора (номер).

Данное меню позволяет установить индивидуальный идентификационный код (номер) прибора в диапазоне 1 - 9999, который используется при работе ведомого прибора в цепи ведущий-ведомый.

## AdJ.

### Точная настройка начальных позиций колеса цвета.

Данное меню позволяет производить точную настройку (калибровку) канала цвета. Процедура состоит из двух этапов: вначале кнопками [UP] и [DOWN] Вы можете установить каналы PAn, Tilt, FPAAn, FTilt, SPEd, Colo, b.out, dimr, FCAL в нужную для начала калибровки позицию (в диапазоне 0 – 255). Затем при помощи последнего подменю FCAL (Fixture calibration) можно начать точную калибровку каналов.



#### 1. Калибровка с панели управления.

Нажмите кнопку [ENTER], затем кнопками [UP] и [DOWN] выберите нужный Вам параметр (канал) для точной калибровки из появляющихся Colo, EFEC, SGob. Выберите один из каналов нажатием кнопки [ENTER] и при помощи кнопок [UP] и [DOWN] настройте точное положение исполнительного механизма канала в диапазоне 0 – 255. Затем нажмите кнопку [ENTER] для подтверждения или [MODE] для отмены и выхода в меню. Эту процедуру можно повторить для каждого из каналов. После завершения процесса калибровки необходимо использовать функцию A.rES, с помощью которой данные произведенной калибровки записываются в постоянную память прибора (EPROM) и затем происходит перезапуск прибора с целью установки механизмов в новую начальную позицию. После перезапуска прибора на дисплее снова появится индикация F.CAL. Нажатием кнопки [ENTER] можно повторить процесс калибровки, а нажатием кнопки [MODE] можно выйти из меню калибровки и вернуться в меню AdJ.

#### 2. Калибровка с использованием внешнего DMX контроллера.

Подключите внешний DMX контроллер к прибору. Нажмите кнопку [ENTER], затем кнопками [UP] и [DOWN] выберите нужный Вам параметр (канал) для точной калибровки из появляющихся Colo, EFEC, SGob. Выберите один из каналов нажатием кнопки [ENTER] и при помощи контроллера настройте точное положение исполнительного механизма канала в диапазоне 0 – 255. Обратите внимание на таблицу – для калибровки используются только каналы 1 и 2.

После завершения калибровки нажмите кнопку [ENTER] для подтверждения и используйте функцию A.rES, с помощью которой данные произведенной калибровки записываются в постоянную память прибора (EPROM) и затем происходит перезапуск прибора с целью установки механизмов СМУ в новую начальную позицию. Для отмены произведенных настроек и выхода в меню без применения функции A.rES нажмите кнопку [MODE].

DMX chanel	Function		
1	Colour	m i c r o s t r o p e	Calibration 0-255
2	No function		
3	No function		
4	No function		
5	No function		
6	Colours		Standard protocol
7	Dimmer		Standard protocol
8	Strobe,reset		Standard protocol

## 10. Сообщения об ошибках и другая информация.

### **M.b.Er.**

Данное сообщение говорит о том, что неисправен коммуникационный интерфейс между контрольной панелью и материнской платой.

### **Co.Er.**

Данное сообщение появляется после перезагрузки прибора в случае, если магнитные сенсоры позиции колеса цвета неисправны или вышел из строя шаговый мотор привода (или управляющая микросхема). Колесо цвета не установится в нужную позицию после перезагрузки.

### **Po.Er.**

Данное сообщение появляется в случае импульсных перерывах в электропитания приборов.

### **PA.Er**

Данное сообщение появляется после перезагрузки прибора в случае, если магнитные сенсоры позиции механизма движения PAN (по горизонтали) неисправны или вышел из строя шаговый мотор привода (или управляющая микросхема). Прибор (голова) не установится в начальную позицию после перезагрузки.

### **ti.Er**

Данное сообщение появляется после перезагрузки прибора в случае, если магнитные сенсоры позиции механизма движения TILT (по вертикали) неисправны или вышел из строя шаговый мотор привода (или управляющая микросхема). Прибор (голова) не установится в начальную позицию после перезагрузки.

### **MA.Er.**

Данное сообщение информирует вас о том, что данный прибор был назначен ведущим и при этом сигнал управления поступает на вход. Отключите сигнал управления и установите прибор в качестве ведущего снова.

## 11. Технические характеристики.

**Питание:** EU-model: 208/230/240V переменного тока, 50/60Hz ~  
Предохранитель: T 2.5A @ 230V  
Потребляемая мощность: 300 VA

**Лампа:** Газоразрядная Philips CDM-SA/T 150W/942, цоколь G-12

**Оптическая система:** Параболический рефлектор с высокой отражающей способностью и линза PC диаметром 88 мм  
Апертура луча - 21°

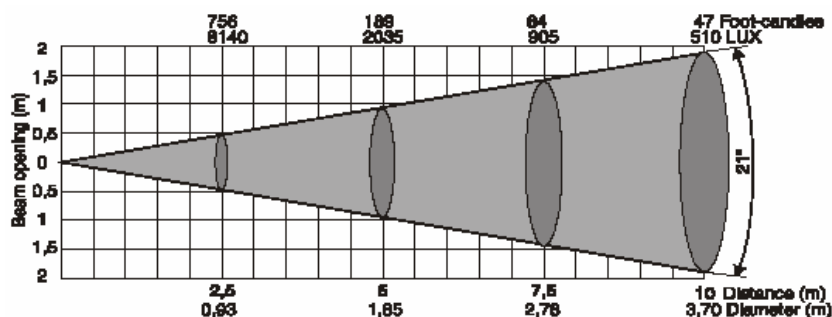
**Цвет:** 11 дихроичных фильтров плюс белый  
вращение колеса с различной скоростью

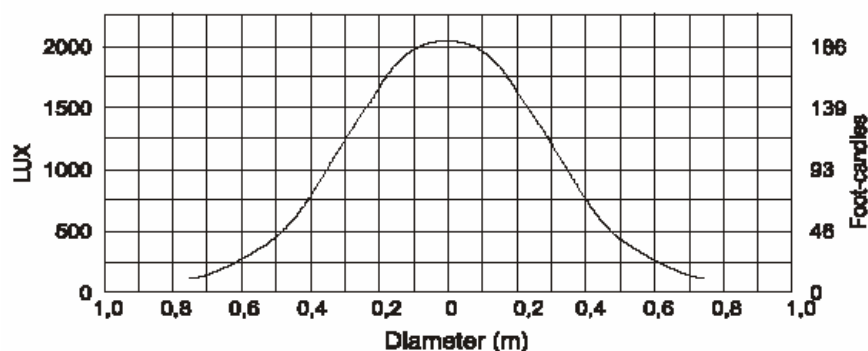
**Стробоскопирование**  
- эффект стробоскопирования от 1 до 8 вспышек в секунду.

**Диммер:**  
- Плавная регулировка яркости 0 - 100 %

**Двигатели:**  
5 высококачественных шаговых двигателей с микропроцессорным управлением

**Фотометрическая диаграмма:**





**Электроника:**

Адресация, установка функций при помощи панели управления.  
 Индикация часов наработки прибора и лампы, и т.д.  
 Встроенная программа диагностики с выдачей кодов ошибок.  
 Встроенные демо-программы.  
 Режим Ведущий-ведомый, до 9 ведомых приборов  
 Интерфейс DMX-512  
 Специальный режим - 6 каналов управления (8 бит)

Канал	Режим mod.1	Режим mod.2	Режим mod.3	Режим mod.4
1	PAN	PAN	PAN	PAN
2	TILT	Fine PAN	TILT	TILT
3	Fine PAN	TILT	Скорость	Скорость
4	Fine TILT	Fine TILT	Цвет	Диммер
5	Скорость	Скорость	Диммер	
6	Цвет	Цвет	Строб, перезапуск	Строб, перезапуск
7	Диммер	Диммер		
8	Строб, перезапуск	Строб, перезапуск		

**Движение PAN - TILT**

- движение PAN 530°
- движение TILT 280°
- автоматическая коррекция положения луча
- автоматическая коррекция положения PAN / TILT
- поворот PAN за 3,0 сек., TILT за 1,9 сек

**Температура:**

Максимальная температура окружающей среды  $t_a$ : 40° C  
 Максимальная температура корпуса прибора  $t_b$  (установившаяся): 80° C

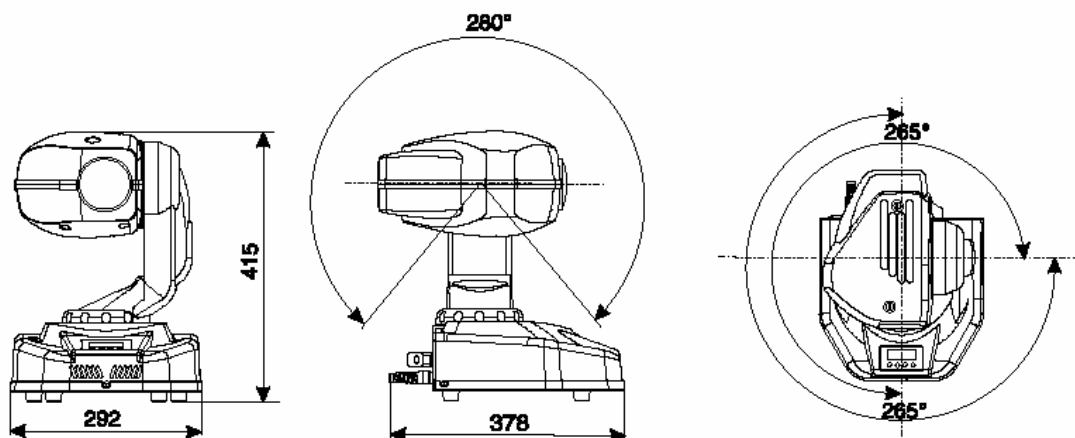
**Минимальные дистанции:**

Минимальное расстояние до воспламеняющихся поверхностей – 0,4 м  
 Минимальное расстояние до освещаемой поверхностей – 0,8 м

**Вес:**

вес – 10,5 кг  
 транспортный вес – 15 кг

**Габаритные размеры в мм:**



## **12. Обслуживание и чистка прибора.**

При проведении инспекции технического состояния прибора необходимо обращать внимание на нижеследующее:

1. Все винтовые соединения, используемые для крепления прибора в целом и отдельных его частей должны быть крепко затянуты и не иметь очагов коррозии.
2. Не должно быть видимых деформаций и повреждений корпуса прибора, крепежных элементов и несущих структур (потолков, подвесов, балок и т.п.).
3. Подвижные механические части не должны иметь следов износа.
4. Кабели питающего напряжения не должны иметь повреждений, трещин, инородных включений и т.п. Могут появляться и другие требования в зависимости от места и способа монтажа, которые сформулируют проектно-монтажные организации, имеющие опыт таких работ.

### **ВНИМАНИЕ!**

**Перед любыми механическими манипуляциями с прибором отключите напряжение питания видимым разрывом!**

Необходимо регулярно чистить прибор от пыли, грязи и конденсата дымовой жидкости, которые могут образоваться как снаружи, так и внутри прибора. Регулярная чистка прибора не просто позволяет сохранить яркость луча, но и влияет на общий срок службы прибора.

Пожалуйста, используйте мягкую ткань, не оставляющую волокон. Использовать растворители и спиртовые растворы запрещено!

Линзу прибора (объектив) рекомендуется чистить еженедельно, поскольку дымовая жидкость может конденсироваться на линзе и существенно снижать яркость прибора. Вентилятор охлаждения рекомендуется очищать ежемесячно.

Внутренние поверхности и полости прибора должны очищаться не реже раза в год. Для очистки колеса гобо пользуйтесь кисточкой.

Для обеспечения надежной работы колеса гобо рекомендуется один раз в шесть месяцев смазывать механизм колеса, не переливая масло во избежание его разбрызгивания внутри прибора во время вращения механизмов.

Дихроичные светофильтры и внутренние линзы прибора рекомендуется чистить ежемесячно.

Внутри прибора нет частей, нуждающихся в обслуживании (за исключением лампы и предохранителя). Любое обслуживание и ремонт внутренних частей должны осуществляться авторизованным дилером.

### **Замена предохранителя питания.**

В случае перегорания лампы предохранитель также может перегореть. Всегда заменяйте предохранитель на аналогичный по типу и номиналу.

Перед заменой предохранителя отключите питание прибора! Замена предохранителя может осуществляться только квалифицированным техником.

1. Выверните держатель предохранителя (на задней панели) с помощью подходящей отвертки.
2. Извлеките старый предохранитель из держателя.
3. Установите новый предохранитель в держатель.
4. Установите на место держатель предохранителя и заверните его.

В случае возникновения любых вопросов, имеющих отношение к прибору, пожалуйста, проконсультируйтесь с Вашим продавцом или авторизованным дилером.

## **13. Изменение установок питания.**

Электроника прибора должна быть подключена в соответствии с параметрами местной электросети. Параметры заводской настройки напечатаны на табличке рядом с кабелем питания. Для изменения настроек напряжения и частоты тока следуйте нижеприведенным инструкциям:

1. Отключите прибор от питающей сети.
2. Откройте крышку основания, отвернув 3 винта.
3. Подключите провод 1 трансформатора к клемме нужного вольтажа.
4. Подключите провод 2 балласта к клемме к клемме нужного вольтажа и частоты.
5. Установите на место крышку и заверните крепежные винты.

## EU-version

Power supply settings: 230V/50Hz

